

# BROWIN

- PL Instrukcja obsługi
- EN User manual
- DE Gebrauchsanleitung
- FR Notice d'utilisation



\*zdjęcie poglądowe | sample photo for illustrative purposes only |  
Abbildung kann vom Produkt abweichen | exemple de photo à titre indicatif seulement

**No 320623**

Dziękujemy za zakup naszej zgrzewarki próżniowej. **Przed użyciem przeczytaj uważnie całą instrukcję obsługi i zachowaj ją na przyszłość.**

### Ważne środki bezpieczeństwa

Dla własnego bezpieczeństwa zawsze przestrzegaj podstawowych środków ostrożności.

1. Przed włączeniem zasilania sprawdź, czy napięcie w sieci lokalnej jest zgodne z napięciem wskazanym na urządzeniu.
2. Jeżeli przewód elastyczny jest uszkodzony, natychmiast zaprzestań używania urządzenia i skontaktuj się z producentem.
3. Nie umieszczaj żadnych części tego produktu w wodzie lub innych płynach, nie używaj go na mokrych lub gorących powierzchniach, ani też w pobliżu źródła ciepła.
4. Przed czyszczeniem urządzenia odłącz je od źródła zasilania. Wytrzyj powierzchnię zgrzewarki wilgotną ściereczką, a następnie wytrzyj do sucha.
5. W trybie „wilgotnym” można odsysać powietrze wyłącznie z żywności z niewielką ilością wody - produkty płynne można jedynie zgrzać.
6. Należy używać akcesoriów lub części zalecanych przez producenta.
7. Zgrzewarka nie jest przeznaczona dla dzieci i osób nie znających zasad jej obsługi.
8. Aby uniknąć oparzenia, po zgrzaniu produktu nie dotykaj metalowej powierzchni zgrzewającej.

### Środki ostrożności

1. Dzieci nie powinny korzystać z urządzenia.
2. Utrzymuj urządzenie w czystości i suchości.
3. Nie dotykaj elementów grzewczych – grozi oparzeniem.
4. Po użyciu odłącz urządzenie od zasilania i pozostaw otwartą pokrywę.
5. W razie awarii odłącz urządzenie od zasilania



### Cenne wskazówki:

1. Do worka moletowanego wlej wodę do 2/3 objętości i zgrzej worek (bez odsysania) - po zamrożeniu możesz go używać np. jako okład przy kontuzjach sportowych.
2. Pakowanie próżniowe chroni także produkty niespożywcze - przed utlenianiem, korozją czy wilgocią, np. ważne dokumenty, zdjęcia, znaczki, biżuterię itp.
3. Marynowanie produktów spożywczych jest szybsze w środowisku próżni - zapakuj produkty próżniowo i skróć znacząco czas marynowania.
4. Jeśli podczas zgrzewania brzeg worka/folii się stopi, pozostaw urządzenie do wystygnięcia na około 90 s.
5. W przypadku żywności zawierającej ostre części, takie jak kości, należy zachować ostrożność, by nie uszkodzić folii.
6. Jeśli żywność jest pakowana próżniowo z płynem, przed odsysaniem powietrza dobrze jest osuszyć ją ręcznikiem papierowym lub zapakować ją w dodatkową folię.

**Ważne:** w czasie przechowywania zgrzewarki nie należy jej szczelnie zamykać - może to doprowadzić do odkształceń uszczelki i skrócić ich żywotność.

Thank you for purchasing our vacuum sealer. **Read the entire user manual carefully before using the device and keep it for future reference.**

### Important means of safety

For your own safety, always observe basic precautions.

1. Before switching on the power supply, make sure that the voltage on the local mains matches the voltage indicated on the device.
2. If the flexible hose is damaged, stop using the device immediately and contact the manufacturer.
3. Do not put any parts of this product in water or other liquids, and do not use it on wet or hot surfaces or near a heat source.
4. Disconnect the device from the power supply before cleaning. Wipe the surface of the sealer with a damp cloth and then wipe it dry.
5. In 'moist' mode, air can only be extracted from food containing a small amount of water - liquid products can only be sealed.
6. Use accessories or parts recommended by the manufacturer.
7. The sealer is not intended for children or anyone unfamiliar with its operation.
8. To avoid burns, do not touch the metal sealing surface after sealing a product.

### Precautions

1. Do not allow children to use the appliance.
2. Keep the appliance clean and dry at all times.
3. To avoid burns, do not touch the heating wire of the appliance.
4. Unplug the appliance when is not in use. The cover not need to be closed.
5. When the appliance malfunction, please cut off the power.

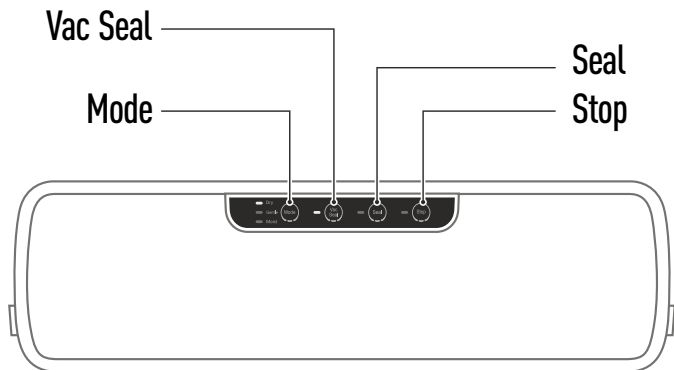


### Useful tips:

1. Pour water into the knurled bag to 2/3 of its volume and seal the bag (without air extraction) - once frozen, you can use it, for example, as a compress for sports injuries.
2. Vacuum packaging also protects non-food products - e.g. important documents, photographs, stamps, jewellery, etc. - from oxidation, corrosion or moisture.
3. Marinating food is faster in a vacuum environment - vacuum pack your products and reduce marinating time significantly.
4. If the edge of the bag/foil melts during sealing, allow the device to cool down for approximately 90 s.
5. When dealing with food containing sharp parts, such as bones, care should be taken not to damage the film.
6. If the food is vacuum-packed with liquid, it is a good idea to dry it with a paper towel or wrap it in extra foil before extracting the air.

**Important:** when storing the sealer, do not close it tightly - this can lead to deformation of the seals and shorten their life.

## Cechy i funkcje | Features and functions:



### PL

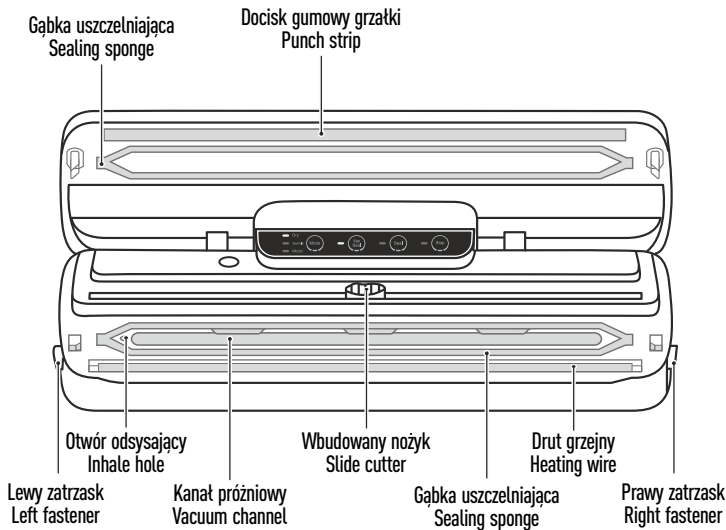
- **MODE:** Praca rozpoczyna się od trybu normalnego. Aby przejść do trybu „delikatne/krucze” naciśnij przycisk ponownie. Jeśli naciśniesz go jeszcze raz przejdziesz do trybu „wilgotne”.
- **VAC SEAL:** Naciśnij ten przycisk, aby odessać powietrze, zgrzać i wyłączyć automatycznie. Aby ponownie uruchomić Vacuum Seal, należy odczekać ponad 30 sekund.
- **SEAL:** Naciśnij ten przycisk, aby zgrzać worek. (aby rozpocząć ponownie, należy odczekać ponad 30 sekund).
- **STOP:** Naciśnij ten przycisk, aby zatrzymać wszystkie operacje.

### EN

- **MODE:** Used for changing the operating mode of the sealing device. Operation starts from normal mode. To switch to 'delicate/crispy' mode, press the button again. If you press it again, you will switch to 'moist' mode
- **VAC SEAL:** Press this button to extract the air, performing sealing and switch the device off automatically. To start the Vacuum Seal option again, wait at least 30 seconds.
- **SEAL:** Press this button to heat seal a bag. To start the process again, wait at least 30 seconds.
- **STOP:** Press this button to stop all operations.

## PL

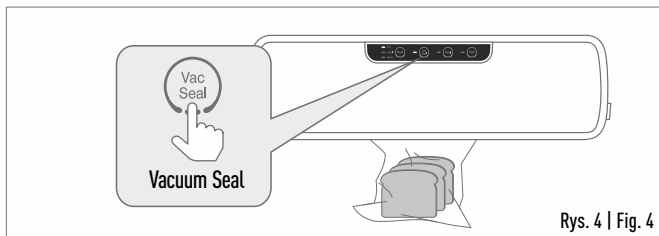
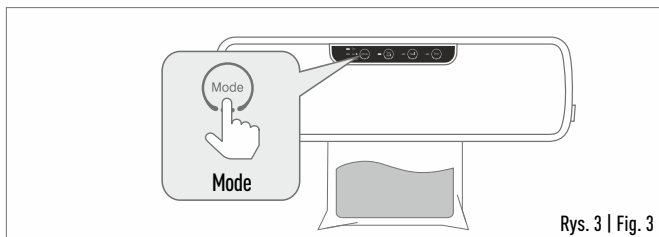
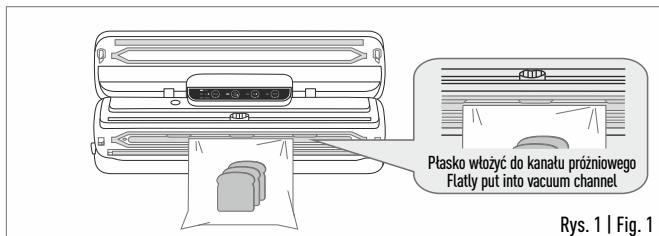
- **CANISTER BUTTON:** naciśnij przycisk, aby pakować próżniowo z akcesoriami tj. butelka, pojemnik, torebka na zamek próżniowy. W stanie roboczym naciśnij ten przycisk aby zatrzymać proces.
- **Inteligentna kontrola temperatury NTC:** Gdy temperatura listwy grzewczej przekroczy ustawioną temperaturę bezpieczeństwa, urządzenie automatycznie przejdzie do trybu ochrony, wskaźnik zacznie migać, a przycisk nie będzie działał. Gdy temperatura spadnie (po około 2 minutach) wskaźnik przestanie migać i urządzenie samodzielnie wróci do normalnego trybu



## EN

- **CANISTER BUTTON:** Press this button to vacuum pack with accessories such as a bottle, container, or vacuum lock bag. In the operating state, press this button to stop the process.
- **NTC - smart temperature adjustment:** When the temperature of the heating bar exceeds the set safety temperature, the unit automatically enters protection mode - the indicator is flashing and the operation of the Vac Seal button is impossible. When the temperature drops (after about 2 minutes), the indicator will stop flashing and the unit will return on its own to normal mode.

## Jak zapakować próżniowo | How to heat seal and vacuum pack



## PL

### Jak zgrzać i zapakować próżniowo:

1. Podłącz przewód do gniazda urządzenia i do źródła zasilania.
2. Upewnij się, że otwarty koniec folii / worka do pakowania próżniowego jest czysty i pozbawiony zagięć.
3. Umieścić otwarty koniec worka próżniowego w kanale próżniowym zgrzewarki (rys. 1).
4. Naciśnij pokrywę obiema rękami - gdy usłyszysz "kliknięcie", urządzenie zablokuje się (rys. 2).
5. Przyciskiem Mode wybierz odpowiedni tryb, w zależności od pakowanej żywności. Do produktów suchych wybierz tryb suchy [Dry]. Do delikatnych i sproszkowanych wybierz tryb delikatny [Gentle], a do produktów wilgotnych - tryb wilgotny [Moist] (rys. 3).
6. Naciśnij przycisk Vac Seal - urządzenie automatycznie odessie powietrze i zgrzeje worek/folię (rys. 4).
7. Po zakończeniu pakowania naciśnij po obu stronach urządzenia przyciski zwalniające, podnieś pokrywę i wyjmij gotowe opakowanie.

**Uwaga:** do odsysania próżniowego wymagana jest folia/worek/torba moletowana (wytlączana). Zwykłe folie można jedynie szczelnie zgrzać.

## EN

### How to heat seal and vacuum pack:

1. Connect the cable to the device's socket and to the power source.
2. Make sure the open end of the vacuum packaging film/bag is clean and free of folds.
3. Place the open-ended vacuum bag into the vacuum channel of the sealer (fig. 1).
4. Press the cover with both hands - when you hear a "click", it means that the unit has been locked (fig. 2).
5. Use the Mode button to select the appropriate mode, depending on the food to be packed. For dry products, select dry mode [Dry]. For delicate and powdered products, select gentle mode [Gentle], and for moist products, select moist mode [Moist] (fig. 3).
6. Press the Vac Seal button - the unit will automatically extract the air and seal the bag/foil (fig. 4).
7. When packing is complete, press the release buttons on both sides of the unit, lift the lid and remove the finished pack.

**Please note:** For vacuum extraction, a knurled (extruded) film/bag/pouch is required. Ordinary films can only be heat sealed tightly.

**Pakowanie próżniowe z akcesoriami**

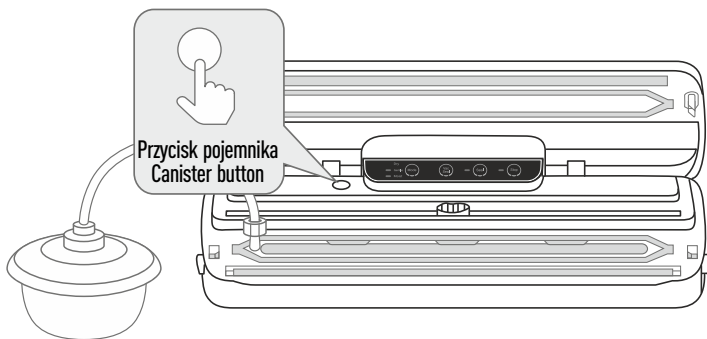
1. Włóż produkty spożywcze do pojemnika i umieść na nim pokrywkę z otworem dającym możliwość odpowietrzania.
2. Za pomocą wężyka próżniowego połącz otwór odsysania powietrza w zgrzewarce z otworem w pokrywce.
3. Podczas odpowietrzania upewnij się, że powietrze nie wydostaje się między pokrywką a pojemnikiem.
4. Po zakończeniu procesu odsysania zdejmij wężyk.

**Uwaga:** Aby otworzyć pojemnik, otwórz otwór w pokrywce, np. przed włożeniem do kuchenki mikrofalowej.

**Vacuum packing with accessories:**

1. Place the foodstuffs in the container and place a lid with a vent on top of that container.
2. Using a vacuum hose, connect the air extraction hole in the sealer to the vent in the lid.
3. When extracting air, make sure that no air escapes between the lid and the container.
4. Once the extraction process is complete, remove the hose.

**Please note:** To open the container, open the vent in the lid - e.g. before putting it into a microwave oven.



## Przechowywanie żywności - przewodnik | Food storage - a guide

Lodówka   Cold storage (5°C ± 3°C)	Konwencjonalne przechowywanie Conventional storage	Zapakowane próżniowo Vacuum Storage
Surowe mięso   Raw meat	2-3 dni   days	8-9 dni   days
Owoce morza o ryby   Seafood and fish	1-3 dni   days	4-5 dni   days
Mięsa po obróbce cieplnej   Cooked meat	4-6 dni   days	10-14 dni   days
Warzywa   Vegetable	3-5 dni   days	7-10 dni   days
Owoce   Fruits	5-7 dni   days	14-20 dni   days
Jajka   Egg	10-15 dni   days	30-50 dni   days
Zamrażarka   Freeze storage (-16°C ± -20°C)	Konwencjonalne przechowywanie Conventional storage	Zapakowane próżniowo Vacuum Storage
Mięso   Meat	3-5 miesięcy   months	> 1 rok   year
Ryby   Fish	3-5 miesięcy   months	> 1 rok   year
Owoce morza   Seafood	3-5 miesięcy   months	> 1 rok   year
Temp. pokojowa   Indoor temperature (25°C ± 2°C)	Konwencjonalne przechowywanie Conventional storage	Zapakowane próżniowo Vacuum Storage
Pieczywo   Bread	1-2 dni   days	6-8 dni   days
Ciastka/herbatniki   Cakes/biscuits	4-6 miesięcy   months	> 1 rok   year
Ryż/mąka   Rice/flour	3-5 miesięcy   months	> 1 rok   year
Orzechy/ziarna   Nuts/grains	3-6 miesięcy   months	> 1 rok   year
Herbata   Tea	3-6 miesięcy   months	> 1 rok   year

## Dane techniczne | Technical data

Wymiary   Dimensions	375 x 110 x 60 mm
Rodzaj zasilania   Power supply type	AC 100-240V 50-60Hz
Moc   Power   Leistung   Puissance	110W
Moc ssania   Suction power	-65 kPa
Czas zgrzewania   Sealing time	6 s ~ 15 s
Długość zgrzewu   Seam length	≤ 300 mm

### DE

Vielen Dank, dass Sie sich für unser Vakuumiergerät entschieden haben. **Lesen Sie die gesamte Bedienungsanleitung vor dem Gebrauch sorgfältig durch und bewahren Sie sie zum späteren Nachschlagen auf.**

#### Wichtige Sicherheitsmaßnahmen

Beachten Sie zu Ihrer eigenen Sicherheit immer die grundlegenden Sicherheitsmaßnahmen.

1. Prüfen Sie vor dem Einschalten der Stromversorgung, ob die Spannung des lokalen Netzes mit der am Gerät angegebenen Spannung übereinstimmt.
2. Wenn das elastische Kabel beschädigt ist, stellen Sie die Verwendung des Geräts sofort ein und wenden Sie sich an den Hersteller.
3. Legen Sie keine Teile dieses Produkts ins Wasser oder andere Flüssigkeiten, verwenden Sie es nicht auf nassen oder heißen Oberflächen oder in der Nähe einer Wärmequelle.
4. Trennen Sie das Gerät vor der Reinigung von der Stromversorgung. Wischen Sie die Oberfläche des Vakuumiergeräts mit einem feuchten Tuch ab und wischen Sie es anschließend trocken.
5. Im „feuchten“ Modus kann Luft ausschließlich aus Lebensmitteln mit einer geringen Wassermenge abgesaugt werden - flüssige Produkte können nur versiegelt werden.
6. Verwenden Sie nur vom Hersteller empfohlenes Zubehör oder Teile.
7. Das Vakuumiergerät ist nicht für Kinder oder Personen bestimmt, die mit seiner Bedienung nicht vertraut sind.
8. Um Verbrennungen zu vermeiden, berühren Sie nach dem Verschweißen des Produkts nicht die metallene Schweißfläche.

#### Vorsichtsmaßnahmen

1. Kinder sollten das Gerät nicht benutzen.
2. Halten Sie das Gerät sauber und trocken.
3. Berühren Sie nicht die Heizelemente – Verbrennungsgefahr.
4. Trennen Sie das Gerät nach Gebrauch vom Stromnetz und lassen Sie den Deckel geöffnet.
5. Im Falle einer Störung trennen Sie das Gerät vom Stromnetz.



## Wertvolle Tipps:

1. Gießen Sie Wasser in einen molettierten Beutel bis zu 2/3 seines Fassungsvermögens und verschließen Sie den Beutel (ohne Absaugen) - nach dem Einfrieren können Sie ihn z. B. als Umschlag bei Sportverletzungen verwenden.
  2. Vakuumverpackungen schützen auch Non-Food-Produkte vor Oxidation, Korrosion oder Feuchtigkeit, z. B. wichtige Dokumente, Fotos, Briefmarken, Schmuck u. Ä.
  3. Das Marinieren von Lebensmitteln geht im Vakuum schneller - verpacken Sie Ihre Produkte mit Vacuum und verkürzen Sie die Marinierzeit erheblich.
  4. Wenn der Rand des Beutels/der Folie beim Verschweißen schmilzt, lassen Sie das Gerät etwa 90 Sekunden lang abkühlen.
  5. Bei Lebensmitteln mit scharfen Teilen, wie z. B. Knochen, ist darauf zu achten, dass die Folie nicht beschädigt wird.
  6. Wenn Lebensmittel mit Flüssigkeit vakuumverpackt werden, empfiehlt es sich, sie mit einem Papiertuch abzutrocknen oder in eine zusätzliche Folie einzuwickeln, bevor die Luft abgesaugt wird.
- Wichtig:** Während der Lagerung darf das Vakuumiergerät nicht dicht verschlossen werden - dies kann zu Verformungen der Dichtungen führen und ihre Lebensdauer verkürzen.

## FR

Nous vous remercions d'avoir acheté notre appareil de mise sous vide. **Lisez attentivement cette notice avant utilisation et conservez-la pour toute référence ultérieure.**

### Consignes de sécurité importantes

Pour votre propre sécurité, respectez toujours les précautions de base.

1. Avant de mettre l'appareil sous tension, vérifiez que la tension du réseau local correspond à la tension indiquée sur l'appareil.
2. Si le câble est endommagé, cessez immédiatement d'utiliser l'appareil et contactez le fabricant.
3. Ne placez aucune partie de ce produit dans l'eau ou dans d'autres liquides, ne l'utilisez pas sur des surfaces humides ou chaudes ou à proximité d'une source de chaleur.
4. Débranchez l'appareil de l'alimentation électrique avant de le nettoyer. Essuyez la surface de l'appareil avec un chiffon humide, puis essuyez-le.
5. En mode "humide", seuls les aliments contenant une petite quantité d'eau peuvent être emballés sous vide - les produits liquides peuvent être uniquement scellés.
6. Utilisez les accessoires ou les pièces recommandés par le fabricant.
7. L'appareil n'est pas destiné aux enfants ou à toute personne non familiarisée avec son fonctionnement.
8. Pour éviter les brûlures, ne touchez pas la surface de scellage métallique après avoir scellé le produit.

### Précautions

1. Les enfants ne doivent pas utiliser l'appareil.
2. Maintenez l'appareil propre et sec.
3. Ne touchez pas les éléments chauffants – risque de brûlures.
4. Après utilisation, débranchez l'appareil et laissez le couvercle ouvert.
5. En cas de panne, débranchez l'appareil de l'alimentation électrique.

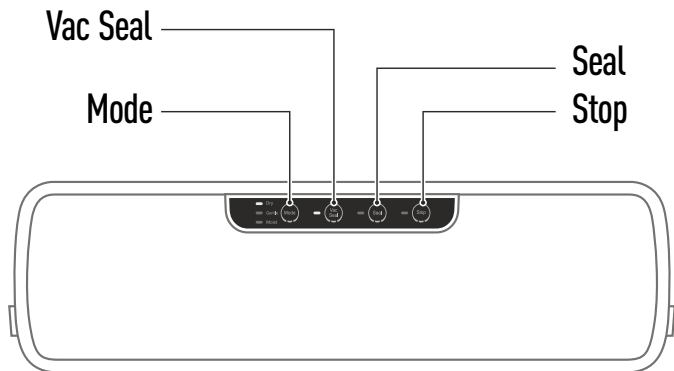


### Conseils précieux:

1. Versez de l'eau dans un sac extrudé jusqu'à 2/3 de son volume et fermez le sac (sans extraction). Une fois congelé, vous pouvez l'utiliser, par exemple, comme cataplasme pour les lésions sportives.
2. L'emballage sous vide protège également les produits non alimentaires de l'oxydation, de la corrosion ou de l'humidité, par exemple les documents importants, les photographies, les timbres, les bijoux, etc.
3. La marinade des aliments est plus rapide dans un environnement sous vide - emballez vos produits sous vide et réduisez considérablement le temps de marinade.
4. Si le bord du sac/du film fond pendant le scellage, laissez l'appareil refroidir pendant environ 90 secondes.
5. Pour les aliments contenant des parties tranchantes, telles que des os, veillez à ne pas endommager le film.
6. Si l'aliment est emballé sous vide avec du liquide, il est conseillé de le sécher avec une serviette en papier ou de l'envelopper dans une film supplémentaire avant d'en extraire l'air.

**Important:** lors du stockage de l'appareil, ne pas la fermer hermétiquement - cela peut entraîner une déformation des joints et raccourcir leur durée de vie.

### Merkmale und Funktionen | Caractéristiques et fonctionnalités:

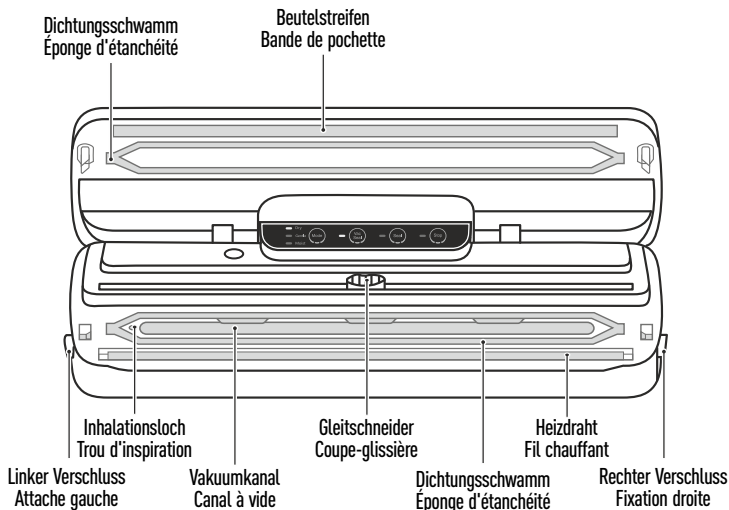


## DE

- **Taste MODE:** Dient zum Wechsel des Betriebsmodus des Vakuumiergeräts. Der Betrieb beginnt im Normalmodus. Um in den Modus „Fein/Zart“ zu wechseln, drücken Sie die Taste erneut. Wenn Sie die Taste erneut drücken, wechseln Sie in den Modus „Feucht“.
- **VAC SEAL:** Drücken Sie diese Taste, um die Luft abzusaugen, zu verschweißen und automatisch abzuschalten. Um Vacuum Seal erneut zu starten, warten Sie mindestens 30 Sekunden.
- **SEAL:** Drücken Sie diese Taste, um den Beutel zu verschweißen. Um erneut zu starten, warten Sie mindestens 30 Sekunden.
- **STOP:** Drücken Sie diese Taste, um alle Vorgänge zu stoppen.

## FR

- **Bouton MODE:** Permet de changer le mode de fonctionnement de l'appareil. L'opération commence en mode normal. Pour passer en mode "délicat/fragile", appuyez à nouveau sur le bouton. Si vous appuyez à nouveau sur ce bouton, vous passerez en mode "humide".
- **VAC SEAL:** Appuyez sur ce bouton pour extraire l'air, sceller et éteindre automatiquement l'appareil. Pour redémarrer Vacuum Seal, attendez au moins 30 secondes.
- **SEAL:** Appuyez sur ce bouton pour sceller le sac. Pour redémarrer, attendez au moins 30 secondes.
- **STOP:** Appuyez sur ce bouton pour arrêter toutes les opérations.



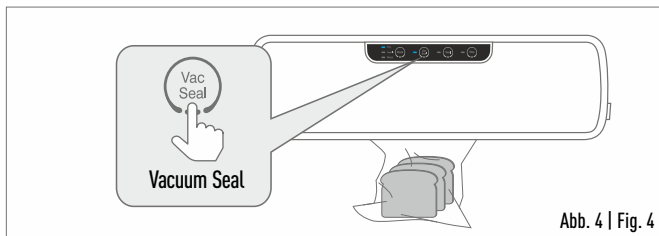
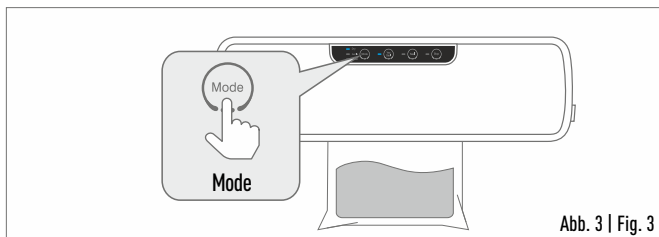
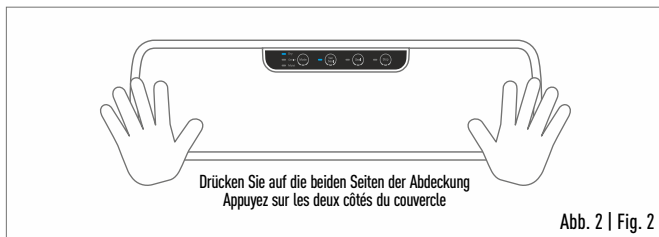
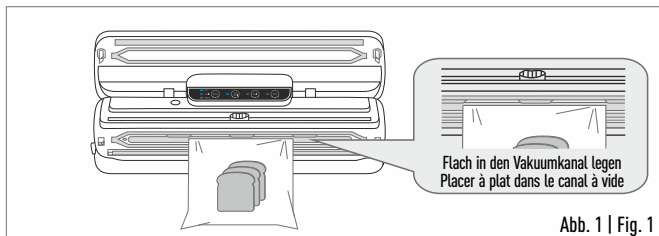
## DE

- **CANISTER BUTTON:** Drücken Sie diese Taste, um mit Zubehör wie einer Flasche, einem Behälter oder einem Vakuumschlossbeutel zu vakuumieren. Drücken Sie im Betriebszustand diese Taste, um den Vorgang zu stoppen.
- **Intelligente NTC-Temperaturkontrolle:** Wenn die Temperatur der Schweißleiste die eingestellte Sicherheitstemperatur überschreitet, geht das Gerät automatisch in den Schutzmodus über - die Anzeige beginnt zu blinken und die Taste Vac Seal kann nicht mehr betätigt werden. Wenn die Temperatur abgesunken ist (nach ca. 2 Minuten), hört die Anzeige auf zu blinken und das Gerät kehrt automatisch in den Normalmodus zurück.

## FR

- **CANISTER BUTTON:** Appuyez sur le bouton pour mettre sous vide des accessoires tels que bouteille, récipient ou sac à fermeture sous vide. En état de fonctionnement, appuyez sur ce bouton pour arrêter le processus.
- **Contrôle intelligent de la température NTC:** Lorsque la température de la barre chauffante dépasse la température de sécurité réglée, l'appareil entre automatiquement en mode de sécurité - l'indicateur clignote, l'utilisation du bouton Vac Seal n'est pas possible. Lorsque la température baisse (après environ 2 minutes), l'indicateur cesse de clignoter et l'appareil revient automatiquement en mode normal.

## So vakuumieren Sie | Comment emballer sous vide



## DE

### Wie verschweißt und verpackt man mit Hilfe eines Vakuuiergeräts:

1. Schließen Sie das Kabel an die Gerätesteckdose und an die Stromquelle an.
2. Stellen Sie sicher, dass das offene Ende der Vakuumfolie/des Beutels sauber und faltenfrei ist.
3. Legen Sie das offene Ende des Vakuumbeutels in den Vakuumkanal des Vakuuiergeräts (Abb. 1).
4. Drücken Sie mit beiden Händen auf den Deckel - wenn Sie ein "Klicken" hören, verriegelt sich das Gerät (Abb. 2).
5. Wählen Sie mit der Taste Mode den entsprechenden Modus, je nachdem, welche Lebensmittel verpackt werden sollen. Für trockene Produkte, wählen Sie den Modus „Trocken“ [Dry]. Für feine Lebensmittel und Lebensmittel in Pulverform wählen Sie den Modus „Fein“ [Gentle] und für feuchte Produkte den Modus „Feucht“ [Moist] (Abb. 3).
6. Drücken Sie die Taste Vac Seal - das Gerät saugt automatisch die Luft ab und Verschweißt den Beutel/die Folie (Abb. 4).
7. Sobald das Verpacken beendet ist, drücken Sie die Entriegelungstasten an beiden Seiten des Geräts, heben den Deckel an und nehmen die fertige Verpackung heraus (Abb. 4).

**Hinweis:** Für das Vakuumverpacken sind eine molettierte (geprägte) Folie/ Beutel notwendig. Gewöhnliche Folien können nur dicht verschweißt werden

## FR

### Comment sceller et emballer sous vide:

1. Branchez le câble à la prise de l'appareil et à la source d'alimentation.
2. Veillez à ce que l'extrémité ouverte du film/sac d'emballage sous vide soit propre et sans plis.
3. Placez l'extrémité ouverte du sac sous vide dans le canal de vide de l'appareil de mise sous vide (fig. 1).
4. Appuyez sur le couvercle avec les deux mains - lorsque vous entendez un "clac", l'appareil est verrouillé (fig. 2).
5. Utilisez la touche Mode pour sélectionner le mode approprié, en fonction de l'aliment à emballer. Pour les produits secs, sélectionnez le mode sec [Dry]. Pour les produits délicats et en poudre, sélectionnez le mode doux [Gentle], pour les produits humides, sélectionnez le mode humide [Moist] (fig. 3).
6. Appuyez sur le bouton Vac Seal - l'appareil extrait automatiquement l'air et scelle le sac/le film (fig. 4).
7. Lorsque la mise sous vide est terminée, appuyez sur les boutons de déverrouillage situés de chaque côté de l'appareil, soulevez le couvercle et retirez l'emballage prêt.

**Remarque:** pour l'extraction sous vide, un film/sac/sachet extrudé est nécessaire. Les films ordinaires ne peuvent qu'être scellés de manière étanche.

### Vakuumverpacken mit Zubehör

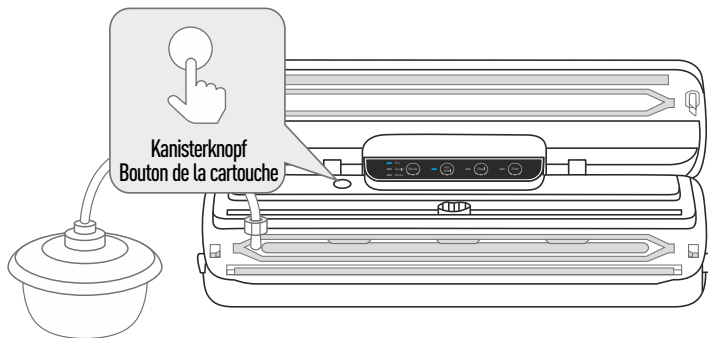
1. Legen Sie die Lebensmittel in einen Behälter und setzen Sie einen Deckel mit Entlüftungsöffnung drauf.
2. Verbinden Sie die Absaugöffnung im Vakuumiergerät mithilfe eines Vakuumschlauchs mit der Öffnung im Deckel.
3. Achten Sie beim Absaugen darauf, dass keine Luft zwischen dem Deckel und dem Behälter entweicht.
4. Sobald der Absaugvorgang abgeschlossen ist, entfernen Sie den Schlauch.

**Hinweis:** Um den Behälter zu öffnen, öffnen Sie die Öffnung im Deckel - zum Beispiel, bevor Sie ihn in die Mikrowelle stellen.

### Emballage sous vide avec accessoires

1. Placez les aliments dans le récipient et placez le couvercle muni d'un orifice d'aération sur le dessus.
2. À l'aide du tuyau à vide, reliez l'orifice d'extraction d'air de l'appareil à l'orifice du couvercle.
3. Lors de la mise sous vide, veillez à ce que l'air ne s'échappe pas entre le couvercle et le récipient.
4. Une fois le processus d'extraction terminé, retirez le tuyau.

**Note:** Pour ouvrir le récipient, ouvrez l'orifice du couvercle, par exemple avant de le mettre au four à micro-ondes.



## Lebensmittellagerung - Leitfaden | Stockage des aliments – guide

Kühlhaus   Réfrigération (5°C ± 3°C)	Konventionelle Lagerung Stockage conventionnel	Vakuumverpackt Emballage sous vide
Rohes Fleisch   Viande crue	2-3 Tage   jours	8-9 Tage   jours
Meeresfrüchte und Fisch Fruits de mer et poissons	1-3 Tage   jours	4-5 Tage   jours
Gekochtes Fleisch   Viande cuite	4-6 Tage   jours	10-14 Tage   jours
Gemüse   Légume	3-5 Tage   jours	7-10 Tage   jours
Früchte   Des fruits	5-7 Tage   jours	14-20 Tage   jours
Eier   Œufs	10-15 Tage   jours	30-50 Tage   jours

Gefroren   Congelé (-16°C ± -20°C)	Konventionelle Lagerung Stockage conventionnel	Vakuumverpackt Emballage sous vide
Fleisch   Viande	3-5 Monate   mois	> 1 Jahr   an
Fisch   Poisson	3-5 Monate   mois	> 1 Jahr   an
Meeresfrüchte   Fruit de mer	3-5 Monate   mois	> 1 Jahr   an

Zimmertemperatur   température ambiante (25°C ± 2°C)	Konventionelle Lagerung Stockage conventionnel	Vakuumverpackt Emballage sous vide
Gebäck   Produits de boulangerie	1-2 Tage   jours	6-8 Tage   jours
Kekse/Butterkekse   Gâteaux/biscuits	4-6 Monate   mois	> 1 Jahr   an
Reis/Mehl   Riz/farine	3-5 Monate   mois	> 1 Jahr   an
Nüsse/Körner   Fruits à coque/céréales	3-6 Monate   mois	> 1 Jahr   an
Tee   Thé	3-6 Monate   mois	> 1 Jahr   an

## Technische Daten | Données techniques

Spannung   Tension	AC 100-240V 50-60Hz
Leistung   Puissance	110W
Dauer der Vakuumierung   Temps de soudage	6 s - 15 s
Vakuumgrad   Degré de vide	-65 kPa
Maschinengröße   Dimensions	375 x 110 x 60 mm
Länge der Schweißnaht   Longueur de soudure	≤ 300 mm

### Gospodarowanie odpadami | Waste management | Abfallwirtschaft | Gestion des déchets



PL - Każde gospodarstwo jest użytkownikiem sprzętu elektrycznego i elektronicznego, a co za tym idzie potencjalnym wytwórcą niebezpiecznego dla ludzi i środowiska odpadu, z tytułu obecności w sprzęcie niebezpiecznych substancji, mieszanin oraz części składowych. Z drugiej strony zużyty sprzęt to cenny materiał, z którego możemy odzyskać surowce takie jak miedź, cyna, szkło, żelazo i inne. Symbol przekreślonego kosza na śmieci umieszczany na sprzęcie, opakowaniu lub dokumentach do niego dotychczas oznacza, że produktu nie wolno wyrzucać łącznie z innymi odpadami.

Oznakowanie oznacza jednocześnie, że sprzęt został wprowadzony do obrotu po dniu 13 sierpnia 2005 r. Obowiązkiem użytkownika jest przekazanie zużytego sprzętu do wyznaczonego punktu zbiórki w celu właściwego jego przetworzenia. Informacje o dostępnym systemie zbierania zużytego sprzętu elektrycznego można znaleźć w punkcie informacyjnym sklepu oraz w urzędzie miasta/gminy. Odpowiednie postępowanie ze zużytym sprzętem zapobiega negatywnym konsekwencjom dla środowiska naturalnego i ludzkiego zdrowia!

EN - Every household uses electrical and electronic appliances, and thus is a potential source of waste, hazardous to humans and the environment, due to the presence of hazardous substances, mixtures, and components in the equipment. On the other hand, discarded equipment is a valuable resource from which raw materials like copper, tin, glass, iron, and others can be recovered. The symbol of the crossed out wheellie bin placed on the equipment, packaging, or documentation attached to it, means that the product must not be disposed of together with other waste. The labelling simultaneously means that the equipment was introduced to the market after the date of August 13th, 2005. It is the responsibility of the user to transfer the used equipment to a designated collection point for proper recycling. Information on the available collection system for electrical equipment can be found in the shop's information and at the municipal office. Proper handling of discarded equipment prevents negative consequences for the environment and human health!

DE - edes Haushalt ist Benutzer der elektrischen und elektronischen Geräte, und was danach folgt der potenzielle Erzeuger der gefährlichen für die Menschen und die Umwelt Abfälle, aus dem Titel des Anwesenheit in den Geräten der gefährlichen Substanzen, Mischungen und Bestandteile. Von der zweiten Seite ist das verbrauchte Gerät das wertvolle Material, aus dem wir solche Rohstoffe wie Kupfer, Zinn, Glas, Eisen und andere Rohstoffe gewinnen können. Dieses Symbol, das auf dem Gerät, Verpackung oder den beigefügten Unterlagen untergebracht wird, bedeutet, dass das gekaufte Produkt nicht zusammen mit den gewöhnlichen Abfällen aus dem Haushalt beseitigt sein soll. Die Kennzeichnung bedeutet gleichzeitig, dass das Gerät zum Umsatz nach dem 13. August 2005 eingeführt worden ist. Die Pflicht des Benutzers ist, es in die entsprechende Stelle abgeben, die sich mit der Sammlung und Recycling der elektrischen und elektronischen Geräten beschäftigt. Informationen über das zugängliche System der Sammlung der verbrauchten elektrischen Geräte kann man im Informationspunkt des Geschäfts und im Amt der Stadt/der Gemeinde finden. Die Beseitigung der Geräte auf die richtige Weise und ihr Recycling helfen gegenüber den potentiell negativen Folgen für die Umwelt und menschliche Gesundheit.

FR - Chaque ménage utilise des appareils électriques et électroniques et constitue donc une source potentielle de déchets dangereux pour les humains et l'environnement, en raison de la présence de substances dangereuses, de mélanges et de composants dans l'équipement. D'autre part, l'équipement mis au rebut est une ressource précieuse à partir de laquelle des matières premières comme le cuivre, l'étain, le verre, le fer et d'autres peuvent être récupérées. Le symbole de la poubelle barrée sur l'équipement, l'emballage ou la documentation qui y est attachée signifie que le produit ne doit pas être jeté avec les autres déchets. L'étiquetage signifie simultanément que l'équipement a été mis sur le marché après la date du 13 août 2005. Il est la responsabilité de l'utilisateur de transférer l'équipement utilisé à un point de collecte désigné pour un recyclage approprié. Des informations sur le système de collecte disponible pour les équipements électriques peuvent être trouvées dans les informations du magasin et au bureau municipal.

## WARUNKI GWARANCJI

1. Niniejsza gwarancja jest udzielana przez firmę

BROWIN Spółka z ograniczoną odpowiedzialnością Sp. k. z siedzibą przy ul. Pryncypalnej 129/141; 93-373 Łódź, nazywaną w dalszej części gwarancji Gwarantem.

2. Niniejsza gwarancja dotyczy wyłącznie sprzętu używanego na terytorium Polski.

3. Okres gwarancji na produkt wynosi 12 miesięcy od daty zakupu sprzętu.

4. W przypadku wad uniemożliwiających korzystanie ze sprzętu, okres gwarancji ulega przedłużeniu o czas od dnia zgłoszenia wady do dnia wykonania naprawy.

5. Gwarancja uprawnia do bezpłatnych napraw nabytego sprzętu, polegających na usunięciu wad fizycznych, które ujawniły się w okresie gwarancyjnym, z zastrzeżeniem punktu 11.

6. Zgłoszenie wady sprzętu powinno zawierać:

- dowód zakupu towaru;

- nazwę i model towaru wraz ze zdjęciami uzasadniającymi reklamację.

7. Reklamujący powinien spakować produkt, odpowiednio zabezpieczając go przed uszkodzeniem w czasie transportu.

8. Gwarant w terminie 14 dni od daty zgłoszenia wady ustosunkuje się do zgłoszonej reklamacji. Jeżeli do dokonania naprawy wystąpi konieczność sprowadzenia części zamiennych z zagranicy, termin naprawy może ulec przedłużeniu do czasu sprowadzenia niezbędnej elementów, lecz maksymalnie do 30 dni roboczych od daty otrzymania towaru do naprawy.

9. Gwarancja obejmuje wszelkie wady materiałowe i produkcyjne ujawnione w czasie normalnej eksploatacji zgodnie z przeznaczeniem sprzętu i zaleceniami podanymi na opakowaniu lub w instrukcji użytkowania. Warunkiem udzielenia gwarancji jest użytkowanie sprzętu zgodnie z instrukcją.

10. Zakres czynności naprawy gwarancyjnej nie obejmuje czyszczenia, konserwacji, przeglądu technicznego, wydania ekspertyzy technicznej.

11. Gwarancja nie obejmuje:

- uszkodzeń mechanicznych, chemicznych, termicznych i korozji, zalania cieczą urządzenia oraz jeżeli posiadają akcesoria.

- uszkodzeń spowodowanych działaniem czynników zewnętrznych, niezależnych od producenta, a w szczególności wynikłych z użytkowania niezgodnego z instrukcją obsługi;

- usterek powstałych w wyniku niewłaściwego montażu sprzętu;

- samowolnych, dokonywanych przez użytkownika lub inne nieupoważnione osoby napraw, przeróbek lub zmian konstrukcyjnych;

- użytkowanie poza normalnym zakresem konsumenckiego zastosowania w warunkach domowych.

12. Powyższe oświadczenie nie ma wpływu na statutowe prawa konsumenta wynikające z odpowiednich praw krajowych i na prawa konsumenta w stosunku do sprzedawcy, u którego zakupiono ten produkt. Niniejsza gwarancja na sprzedany towar konsumpcyjny nie wyłącza, nie ogranicza ani nie zawieszają uprawnień kupującego wynikających z niezgodności towaru z umową.

13. Gwarancja nie nadaje Kupującemu prawa do domagania się zwrotu utraconych zysków związanych z uszkodzeniem urządzenia oraz strat związanych z powodu uszkodzenia sprzętu.

14. W przypadku zapotrzebowania na usługi serwisu, w ramach gwarancji lub bez, należy skontaktować się ze sprzedawcą, u którego zakupiono produkt. Przed skontaktowaniem się ze sprzedawcą lub serwisem zalecamy dokładnie przeczytanie broszury z instrukcjami dotyczącej do produktu.

15. W przypadku zakupu bezpośrednio u producenta reklamacje można składać bezpośrednio na stronie [www.browin.pl](http://www.browin.pl) w zakładce Zgłaszanie reklamacji lub za pośrednictwem drogi elektronicznej pod adresem [reklamacje@browin.pl](mailto:reklamacje@browin.pl). W przypadku zakupu u dystrybutora zaleca się dokonanie zgłoszenia za jego pośrednictwem.

Życzymy satysfakcji z użytkowania zakupionego produktu  
i zachęcamy do zapoznania się z bogatym asortymentem  
dostępnym w ofercie naszej Firmy.



Ogólne bezpieczeństwo produktów (GPSR)  
General Product Safety Regulation (GPSR)  
Allgemeine Produktsicherheit (GPSR)  
<https://browin.com/gpsr>